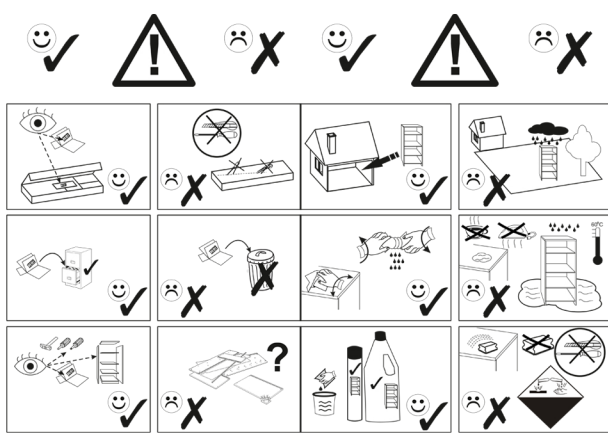
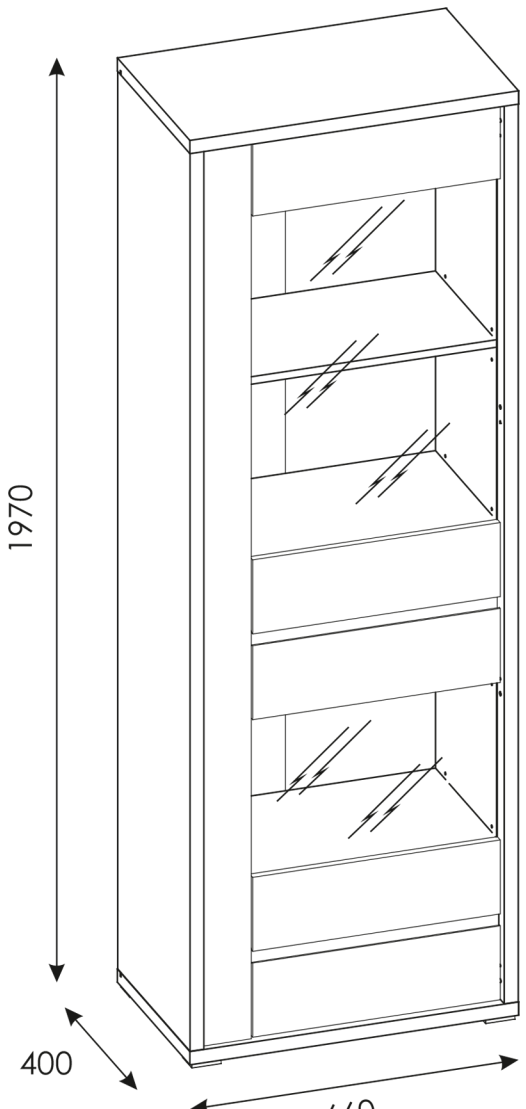
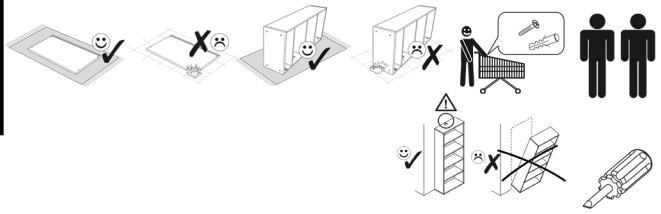
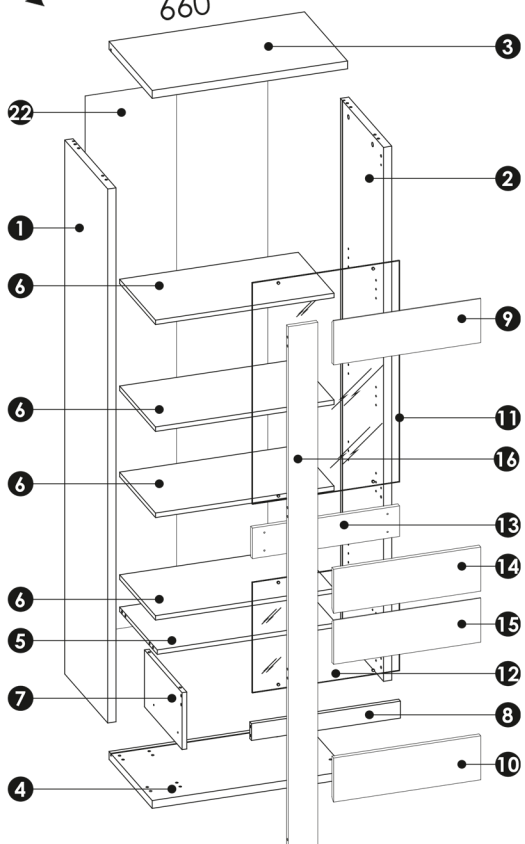


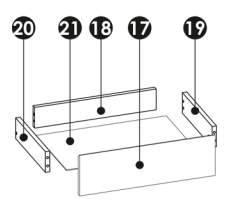
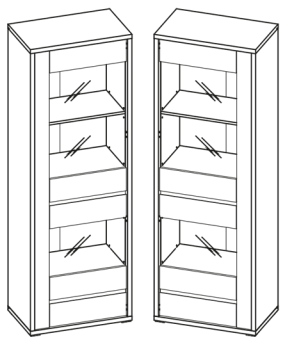
# SHELDON - 01



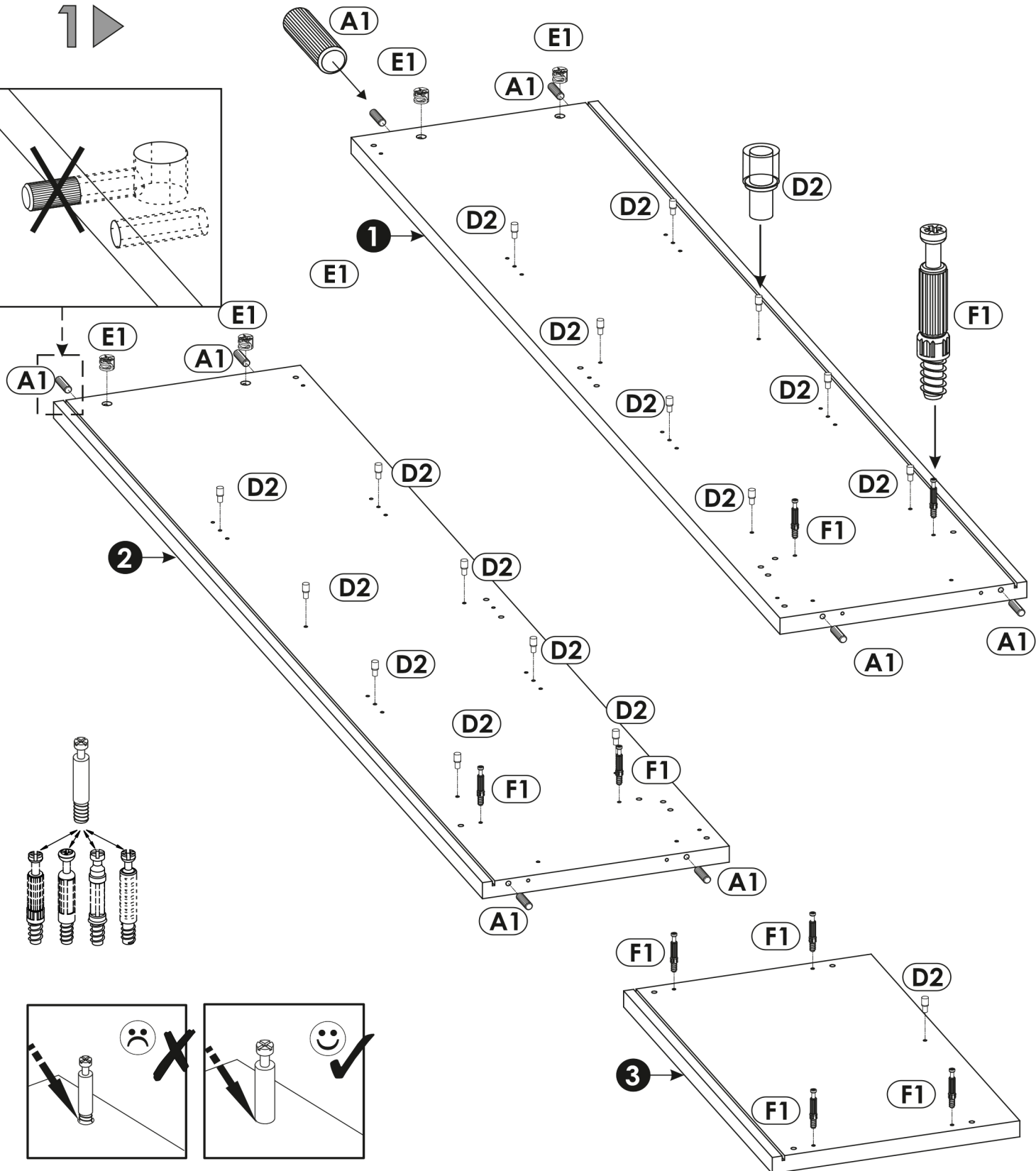
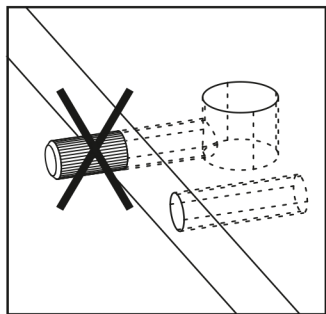
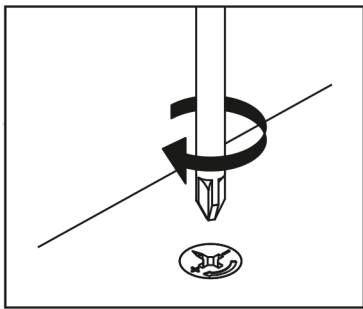
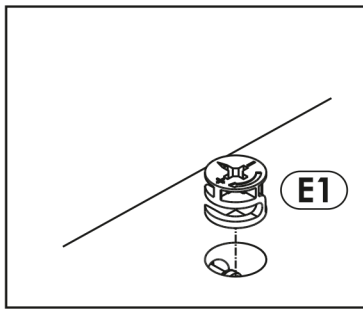
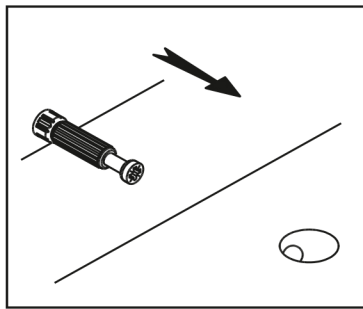
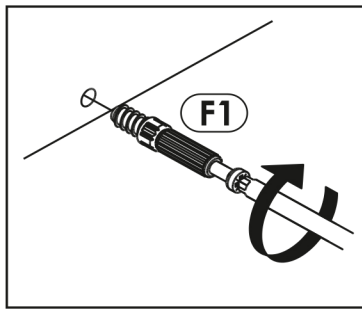
<b>A1</b> x28 ø8 x 35mm	<b>B0</b> x4	<b>BR1</b> x4
<b>C1</b> x8 EURO 4 x 13mm	<b>C2</b> x4 EURO 5 x 13mm	<b>D2</b> x17
<b>E0</b> x13	<b>E1</b> x13 ø15 x 12mm	<b>F1</b> x13
<b>G0</b> x8	<b>G1</b> x2 ø7 x 50mm	<b>G2</b> x6 ø7 x 60mm
<b>I2</b> x9 4 x 16mm	<b>I3</b> x6 US 3 x 25mm	<b>J1</b> x6 US 3 x 20mm
<b>M</b> x1	<b>N1</b> x10 US 3 x 16mm	<b>N2</b> x12 US 3.5 x 16mm
<b>O15</b> x4	<b>P0</b> x2 ø5	<b>P9</b> x 5 ø8
<b>Q9</b> x1	<b>R3</b> x8	<b>R4</b> x11
<b>R8</b> x2	<b>T2</b> x1	<b>W</b> x 2
<b>Z</b> x1	<b>L-300</b>	



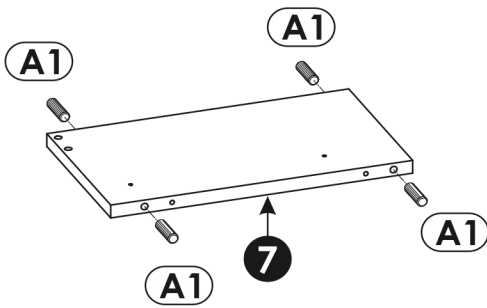
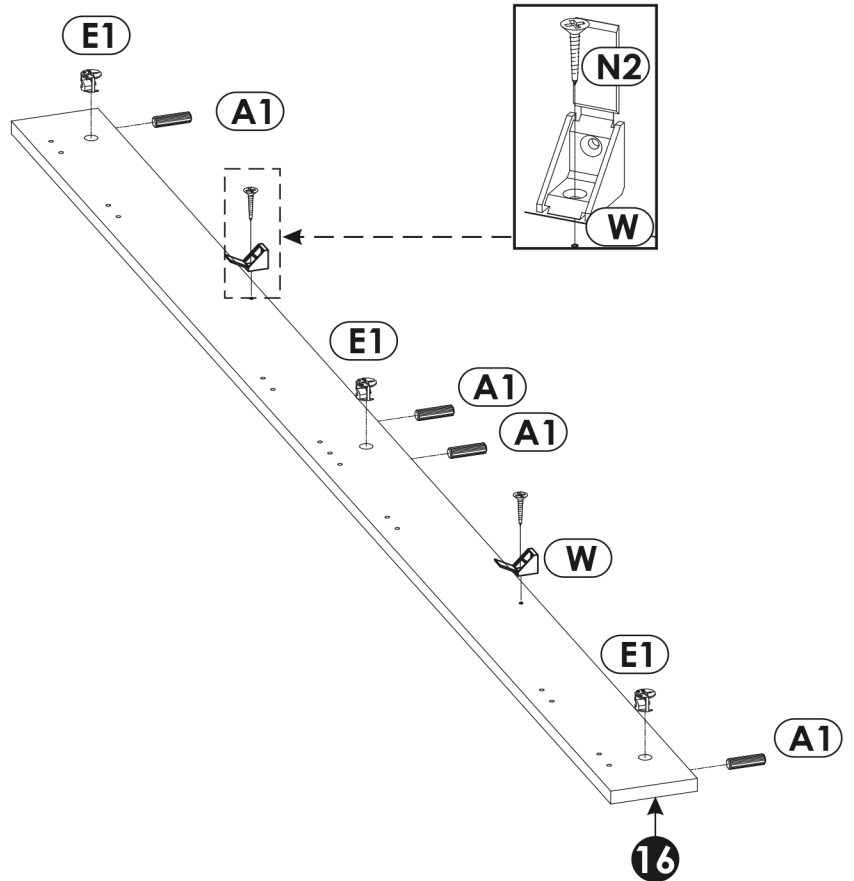
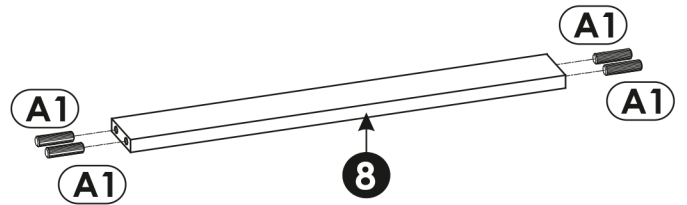
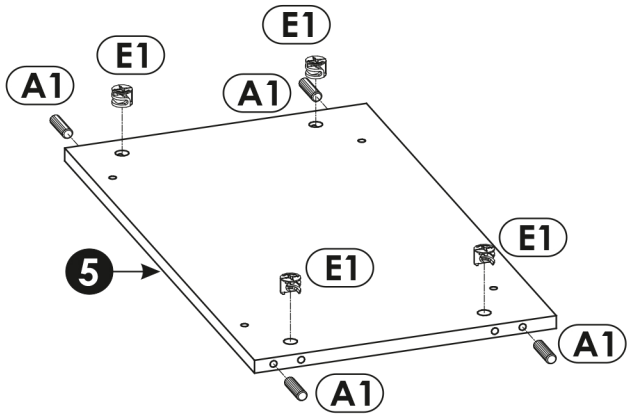
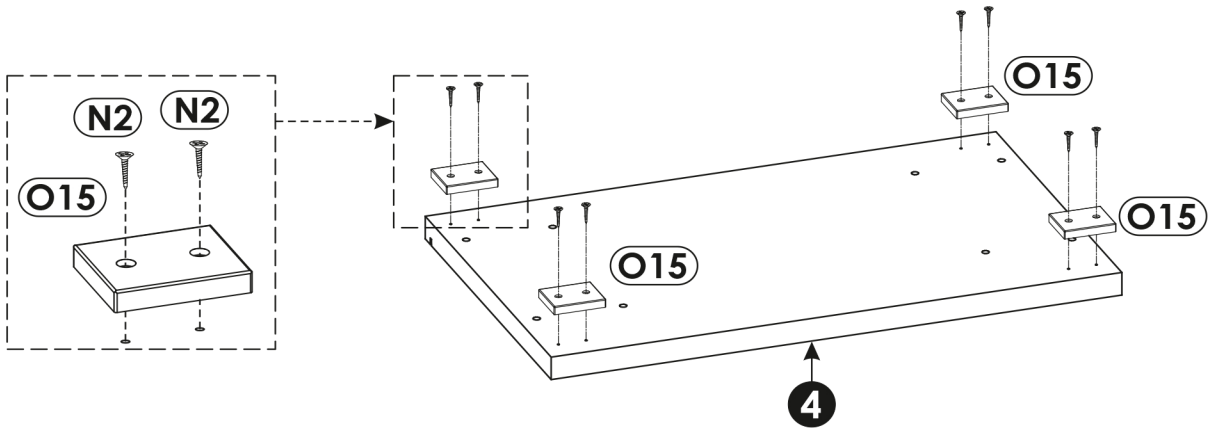
4a-16a 4b-16b



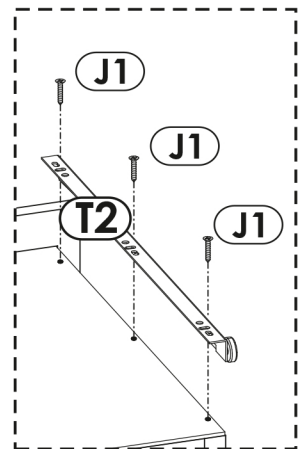
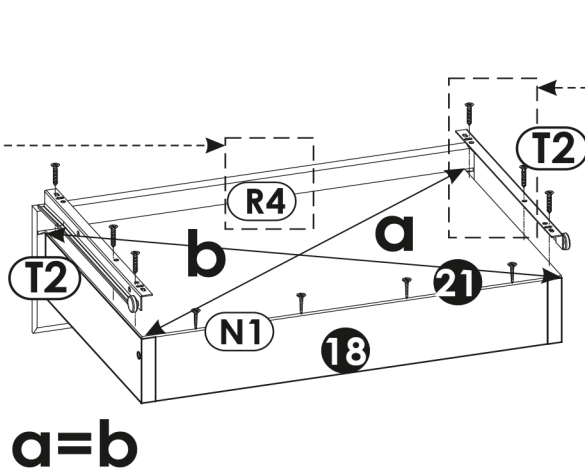
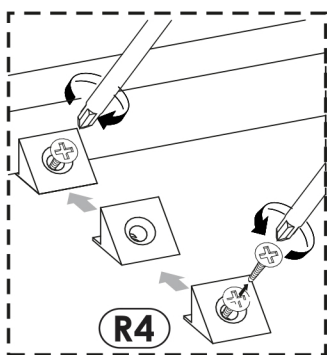
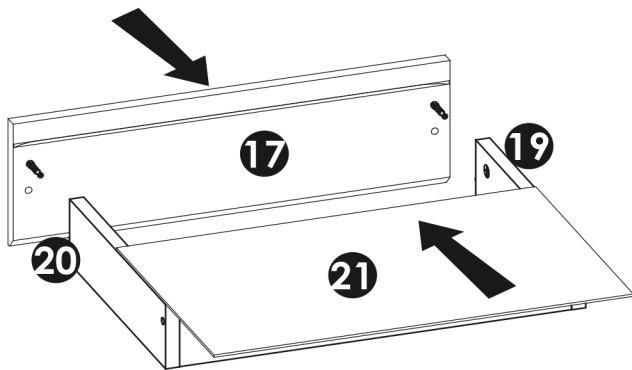
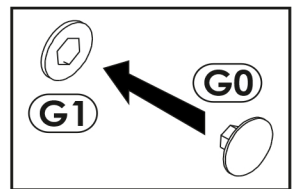
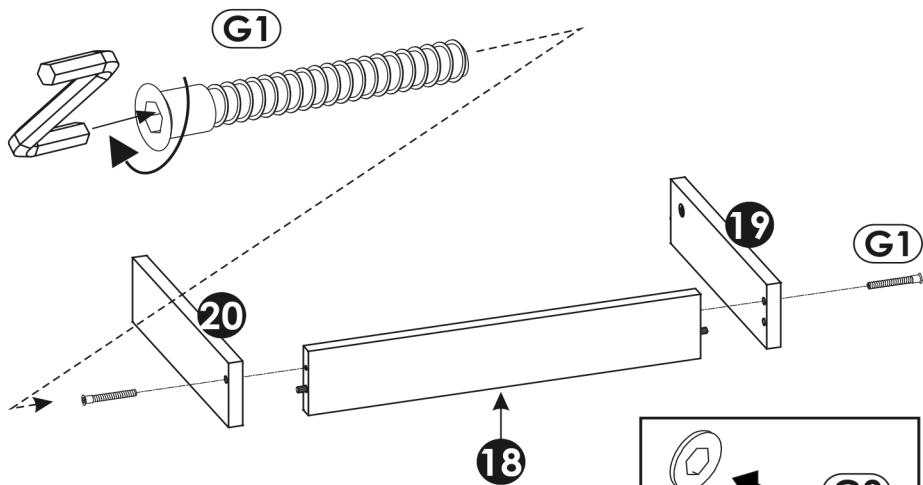
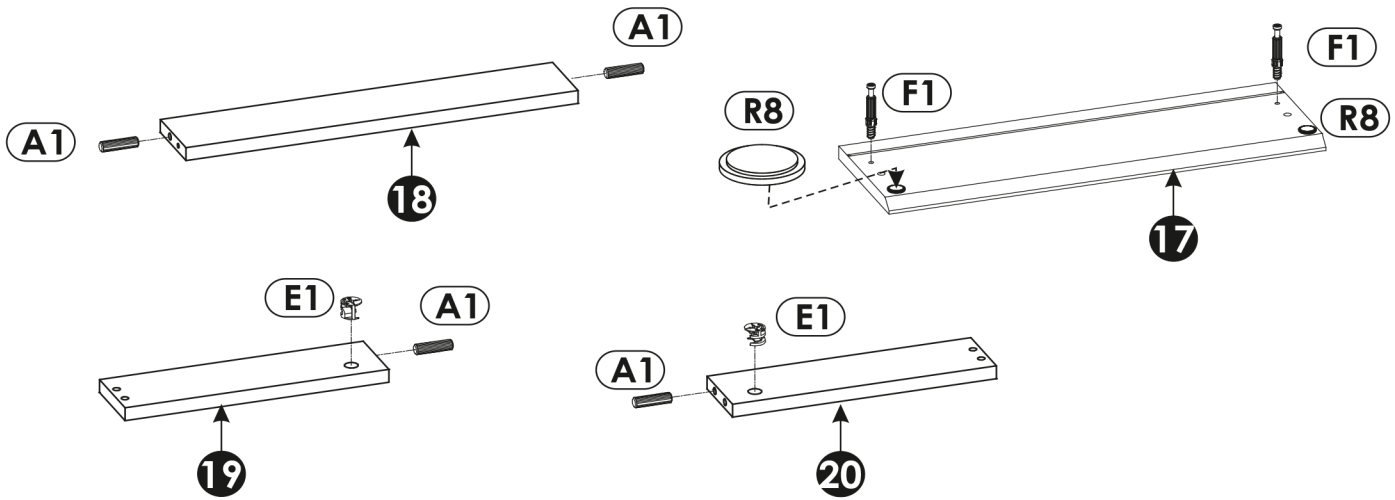
<b>1</b>	1904	399	28	x1	3/3
<b>2</b>	1904	399	28	x1	3/3
<b>3</b>	660	400	28	x1	1/3
<b>4</b>	660	400	28	x1	1/3
<b>5</b>	603	349	16	x1	2/3
<b>6</b>	603	333	16	x4	1/3
<b>7</b>	203	349	16	x1	2/3
<b>8</b>	503	60	16	x1	2/3
<b>9</b>	497	157	16	x1	2/3
<b>10</b>	497	157	16	x1	2/3
<b>11</b>	789	497	4	x1	2/3
<b>12</b>	397	497	4	x1	2/3
<b>13</b>	497	109	16	x1	2/3
<b>14</b>	497	157	16	x1	2/3
<b>15</b>	497	157	16	x1	2/3
<b>16</b>	100	1904	16	x1	3/3
<b>17</b>	497	157	16	x1	2/3
<b>18</b>	446	80	16	x1	2/3
<b>19</b>	330	80	16	x1	2/3
<b>20</b>	330	80	16	x1	2/3
<b>21</b>	477	305	3	x1	1/3
<b>22</b>	1917	616	3	x1	3/3



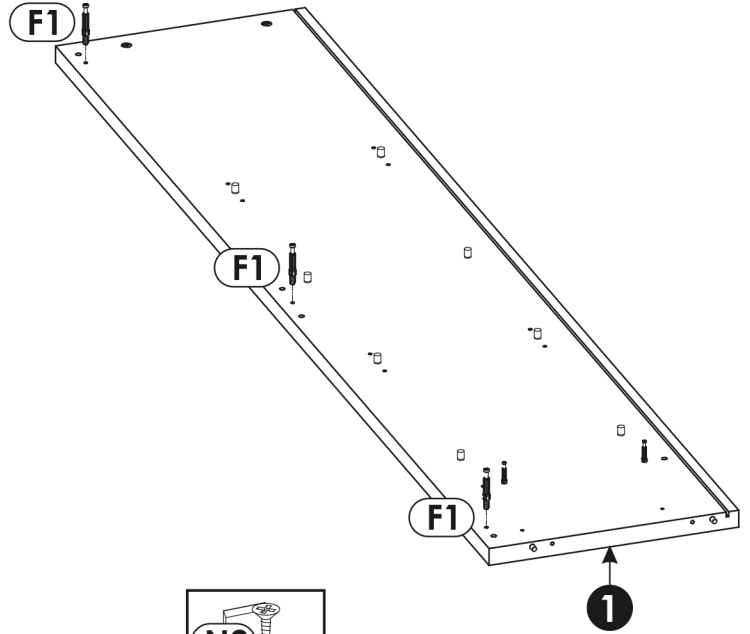
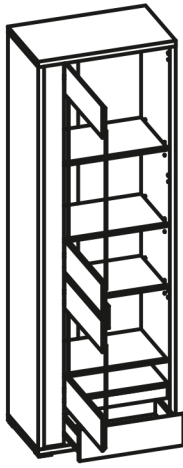
2 ▶



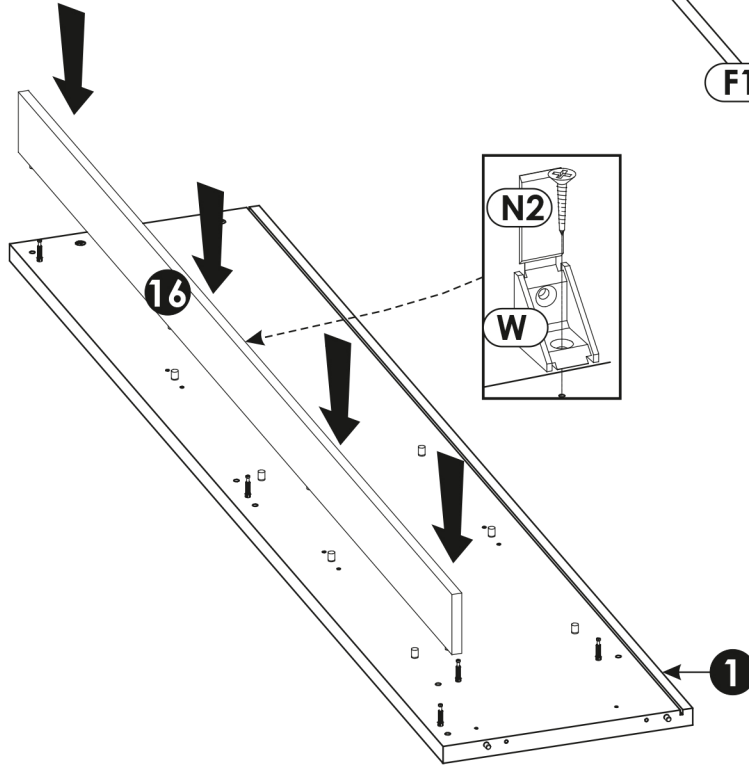
3 ▶



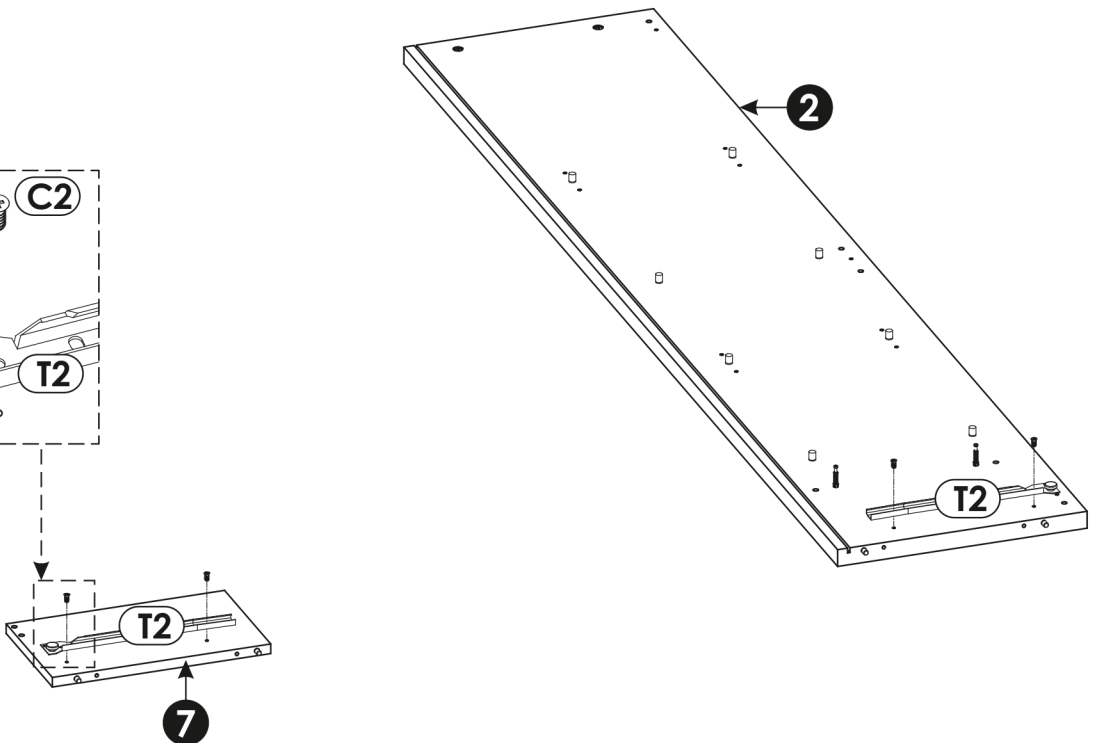
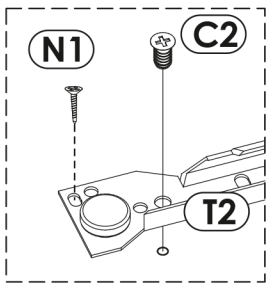
4a ▶



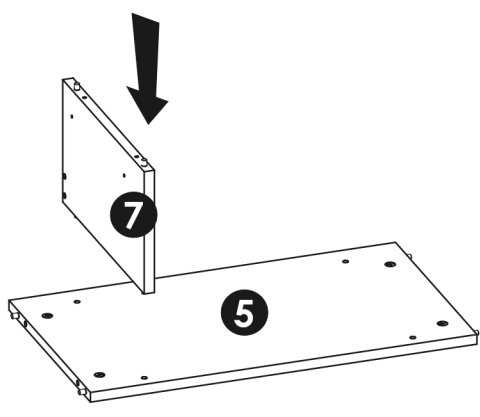
5a ▶



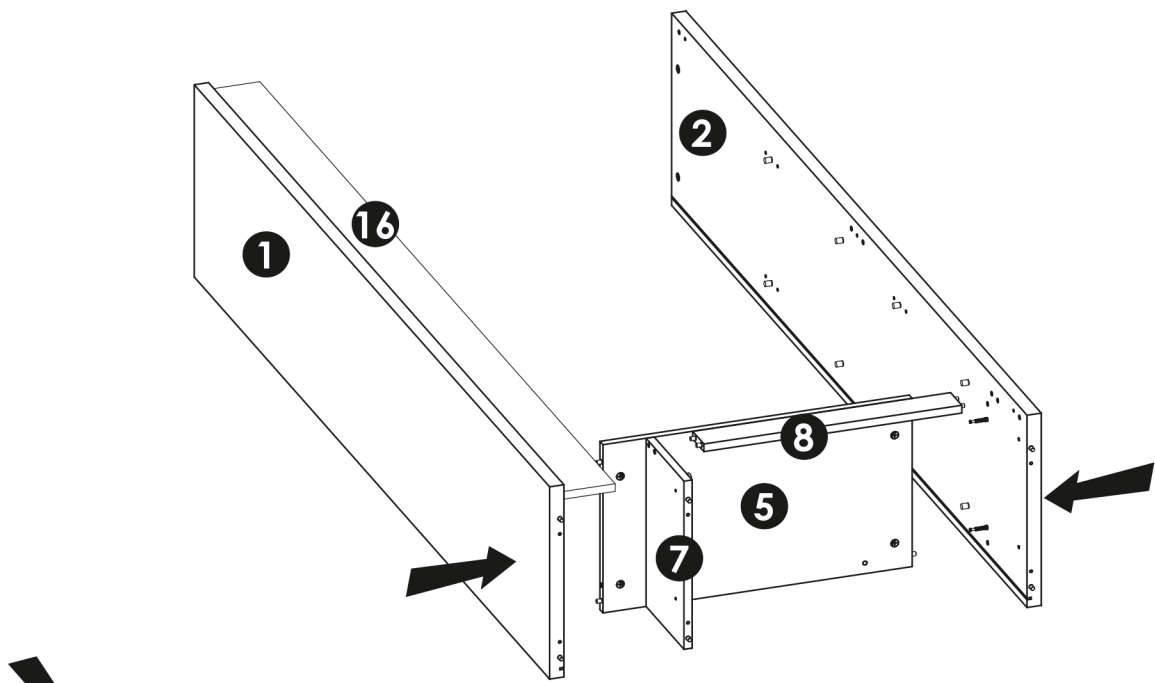
6a ▶



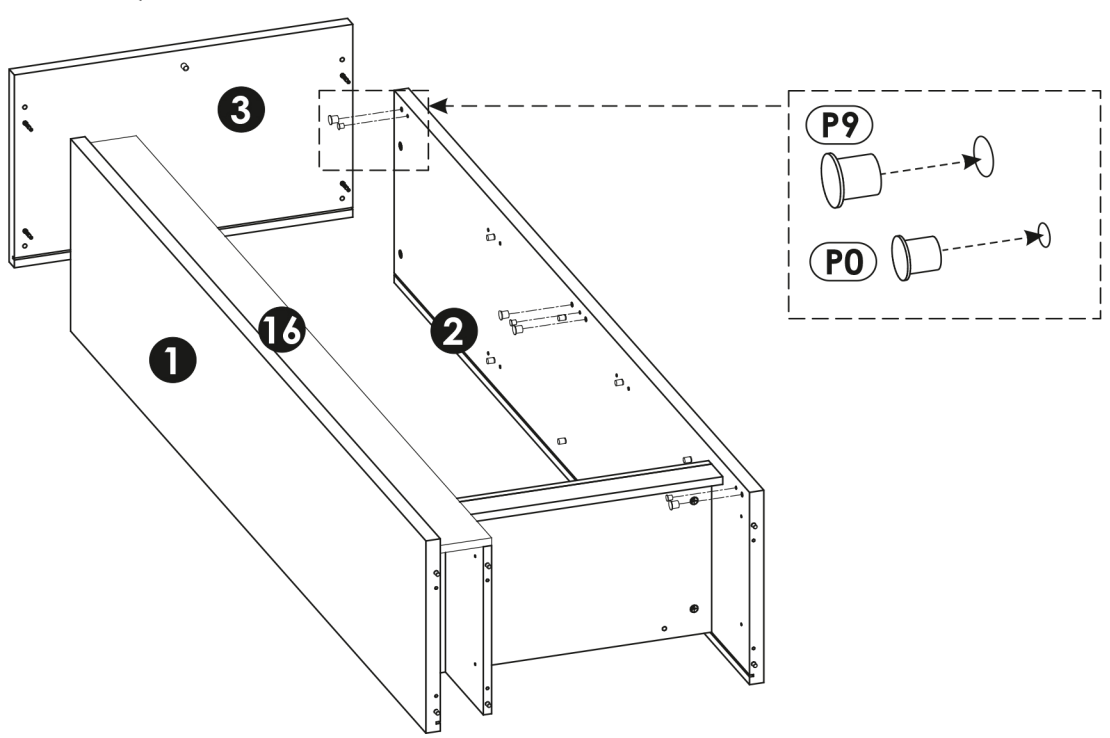
7a ▶



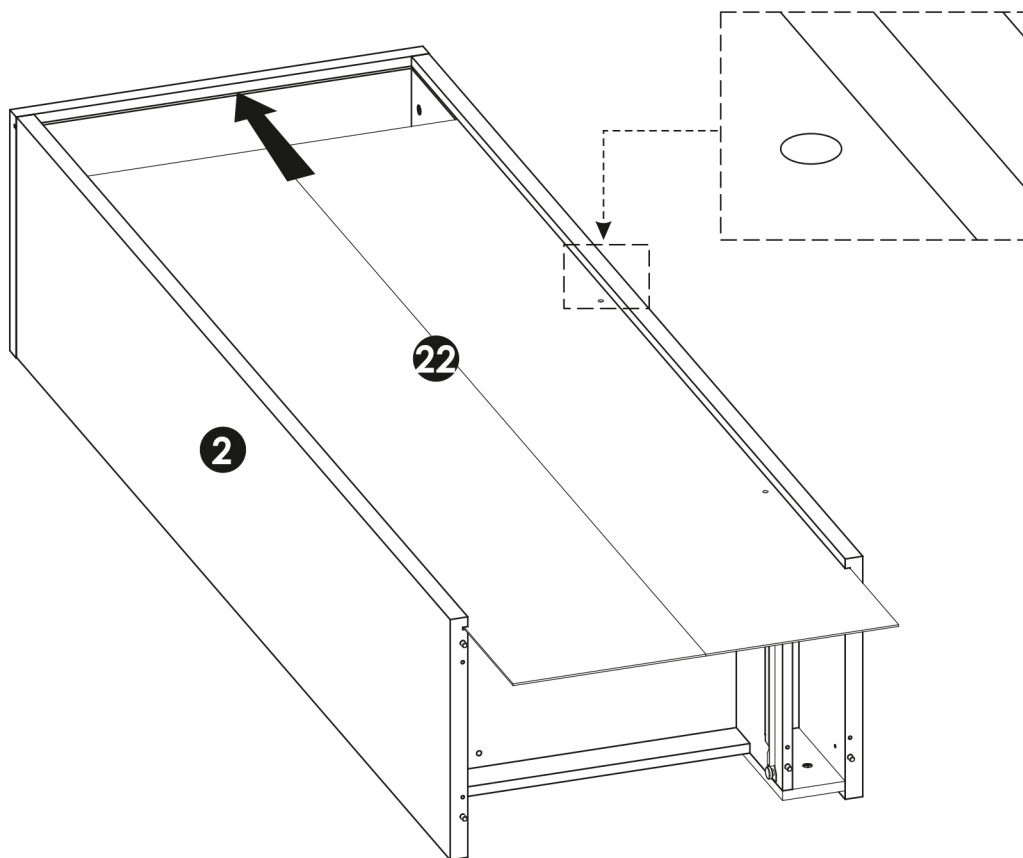
8a ▶



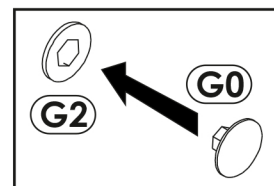
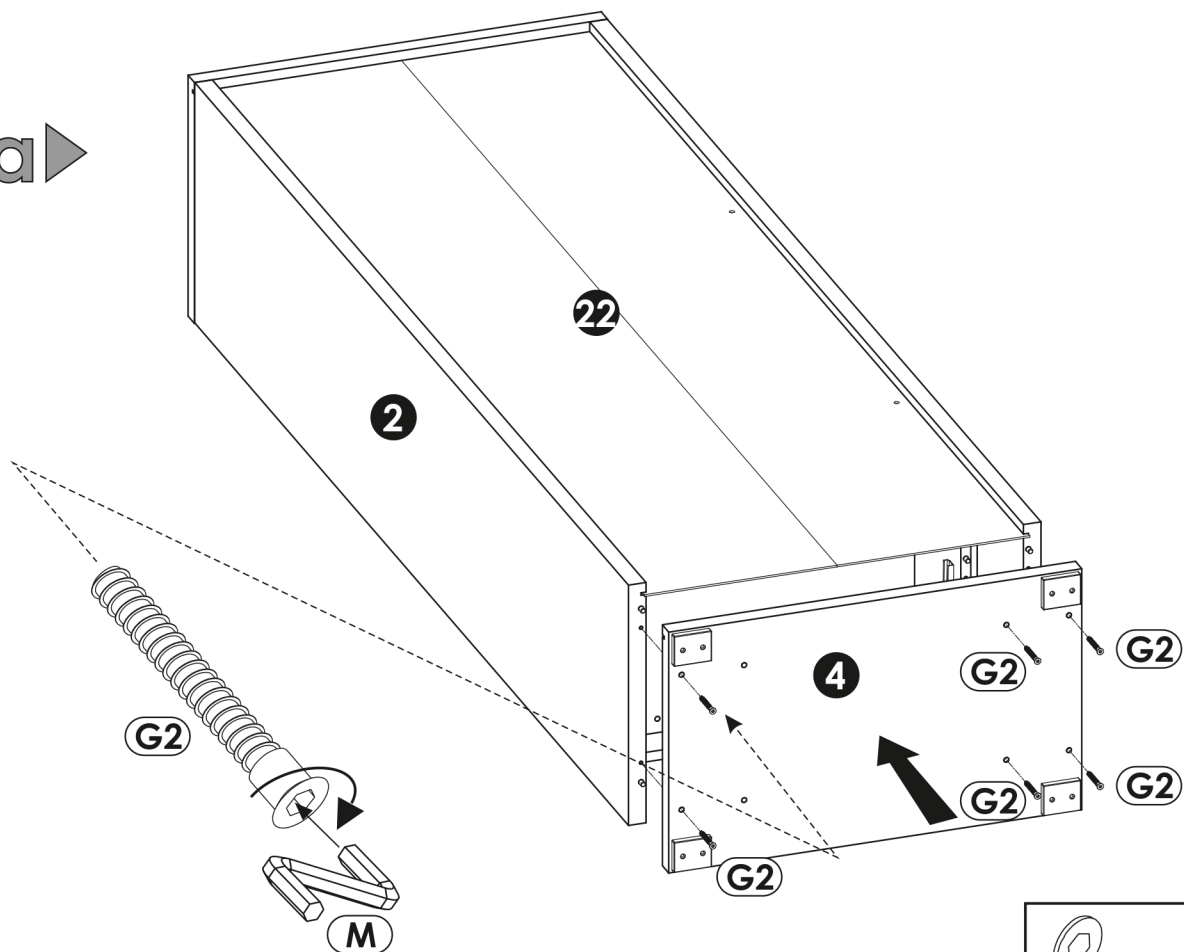
9a ▶



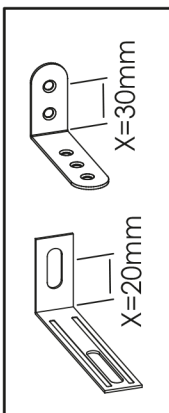
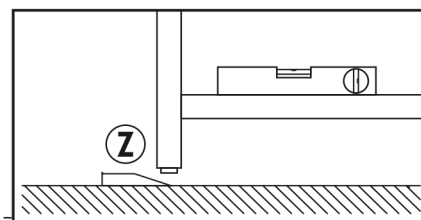
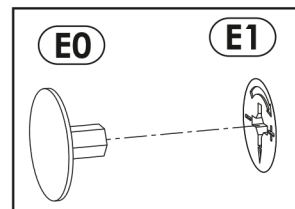
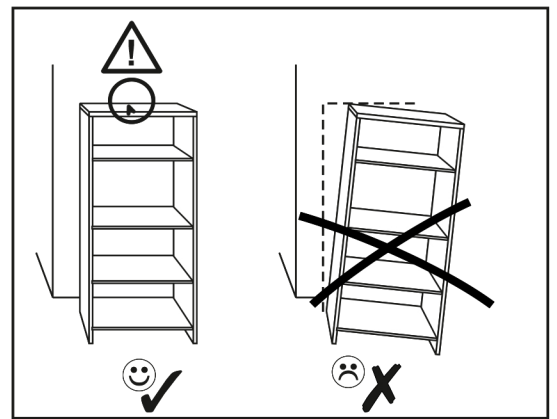
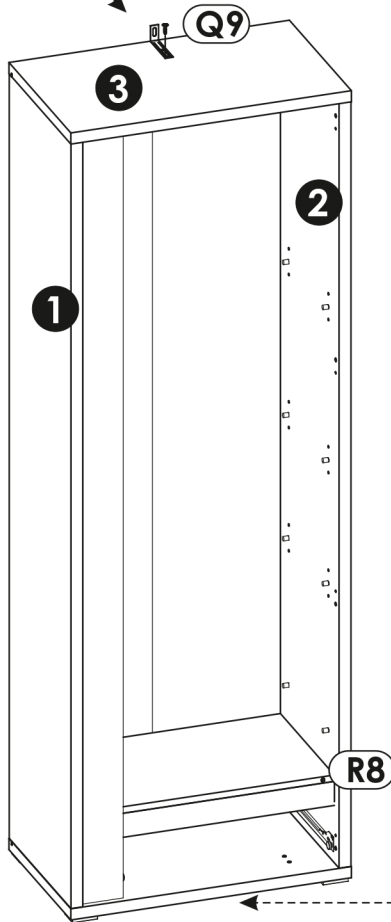
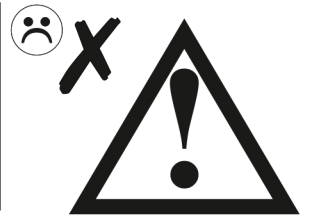
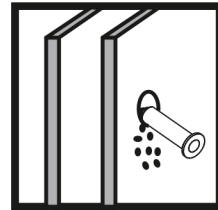
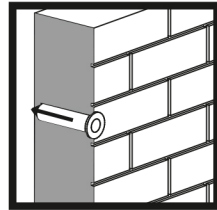
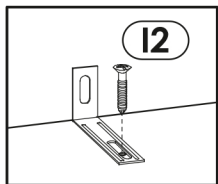
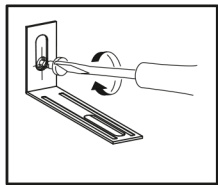
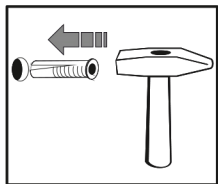
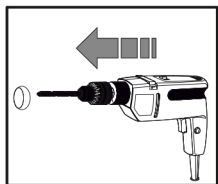
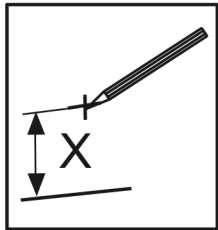
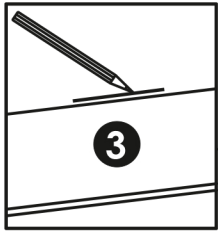
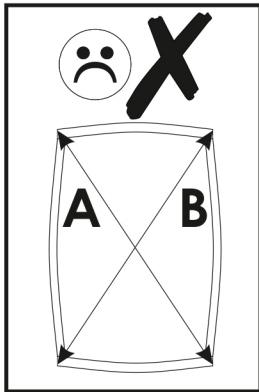
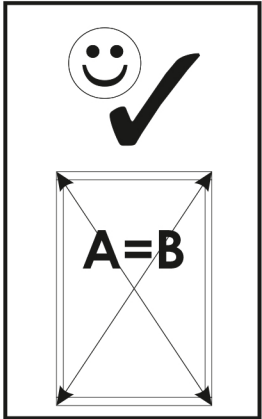
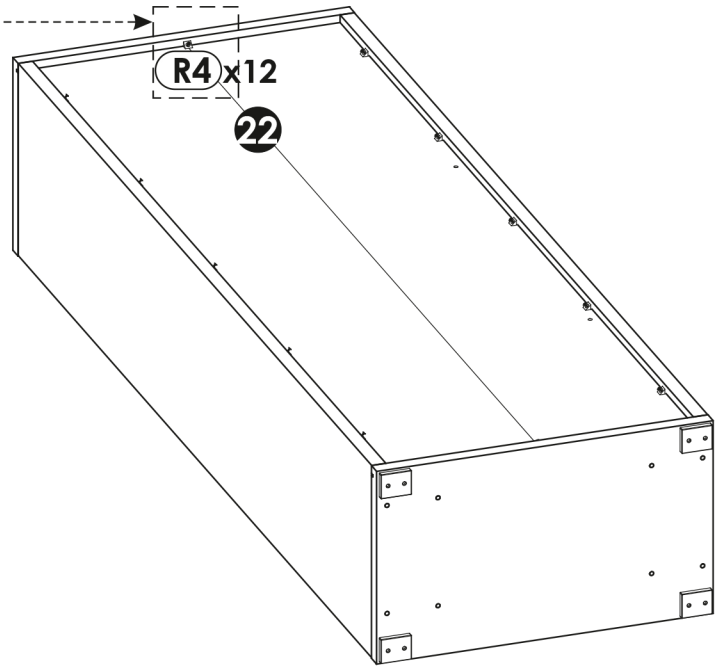
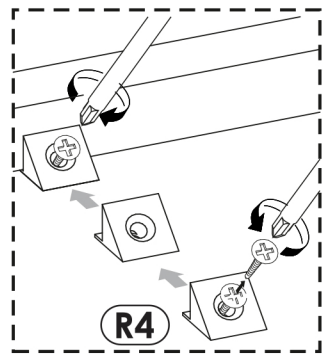
10a ▶



11a ▶



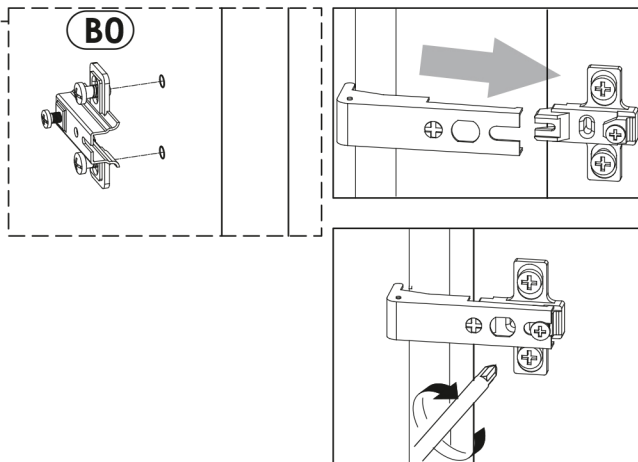
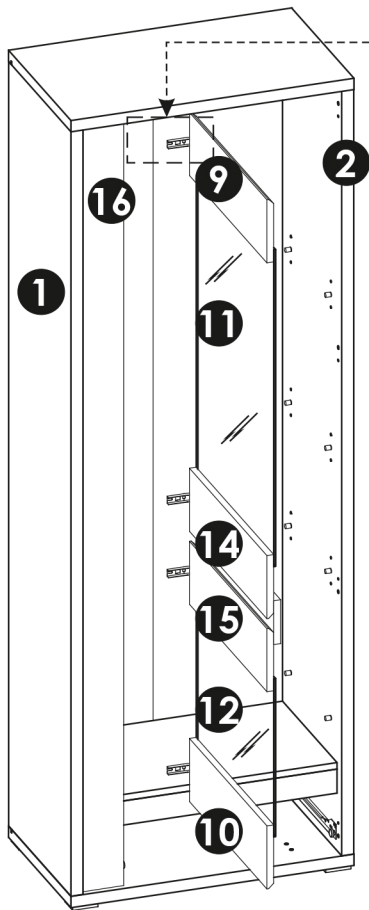
12a ▶



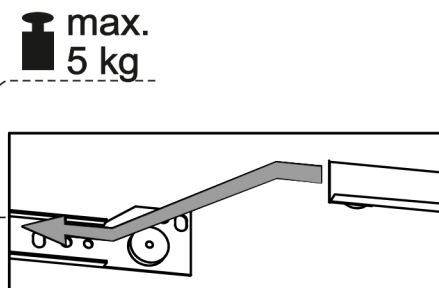
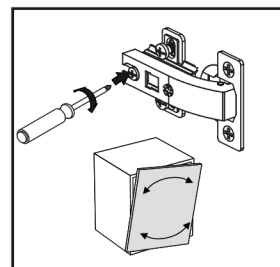
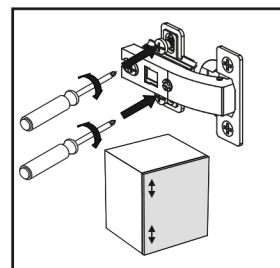
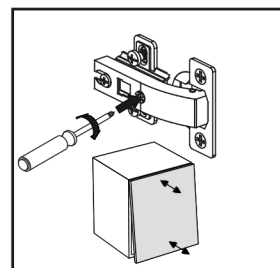
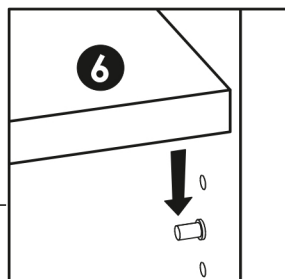
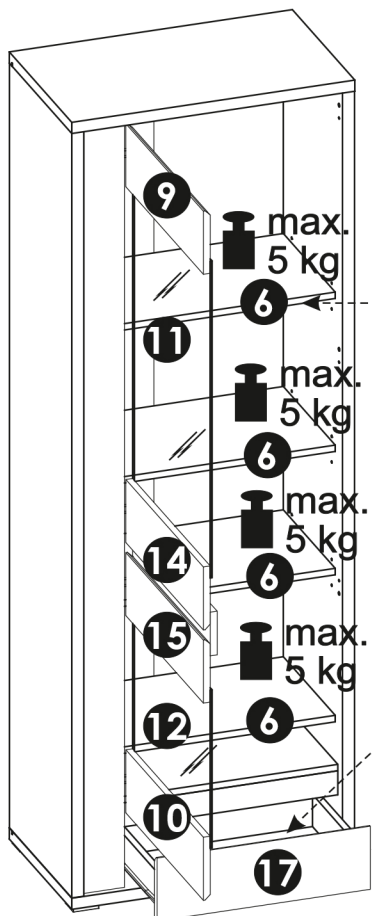




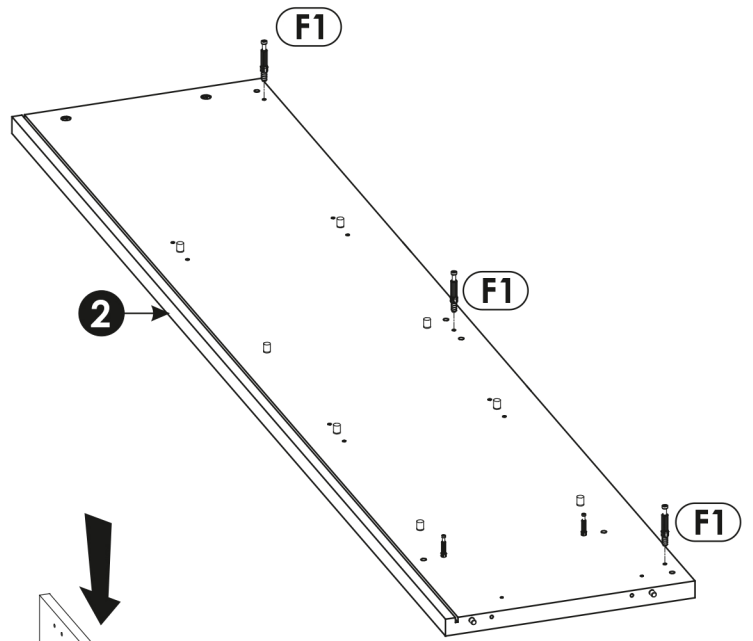
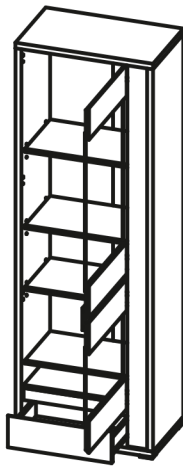
# 15a ▶



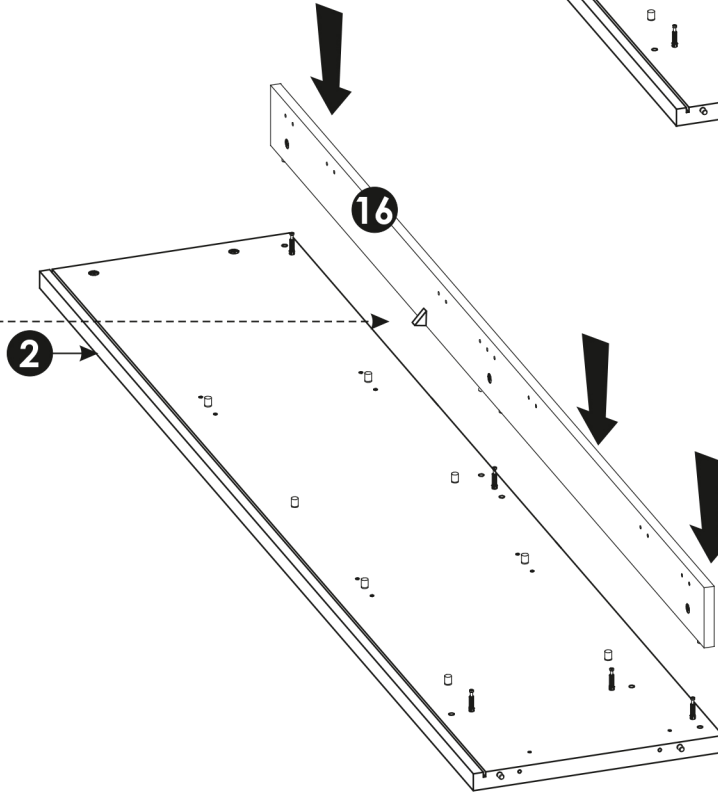
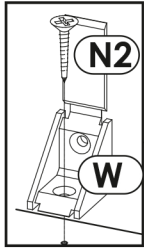
# 16a ▶



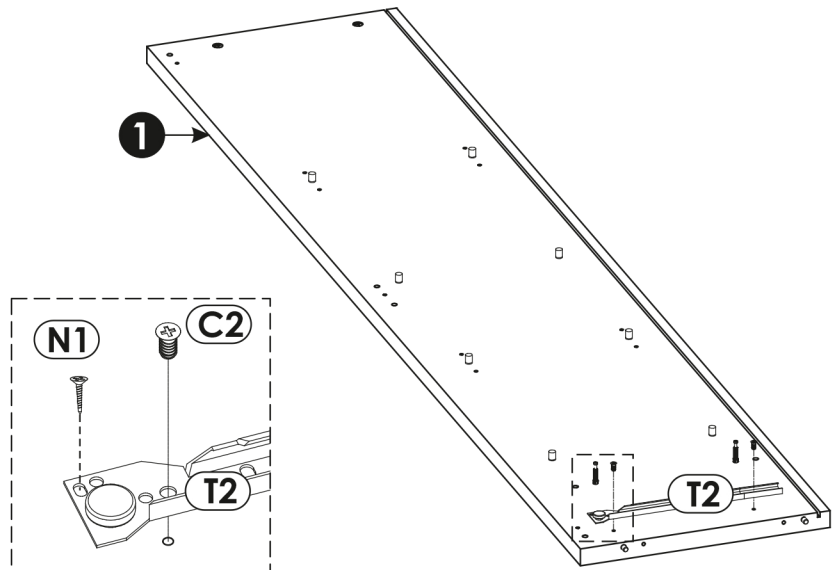
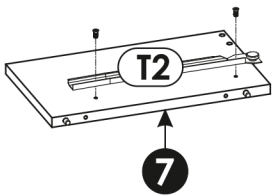
4b ▶



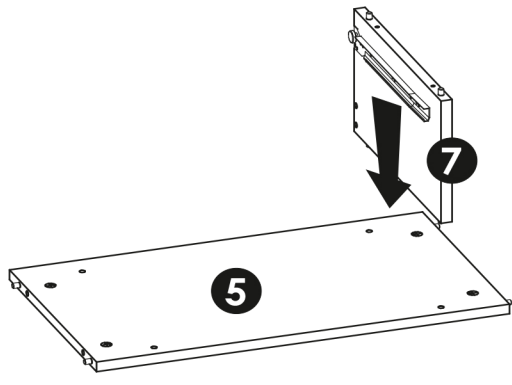
5b ▶



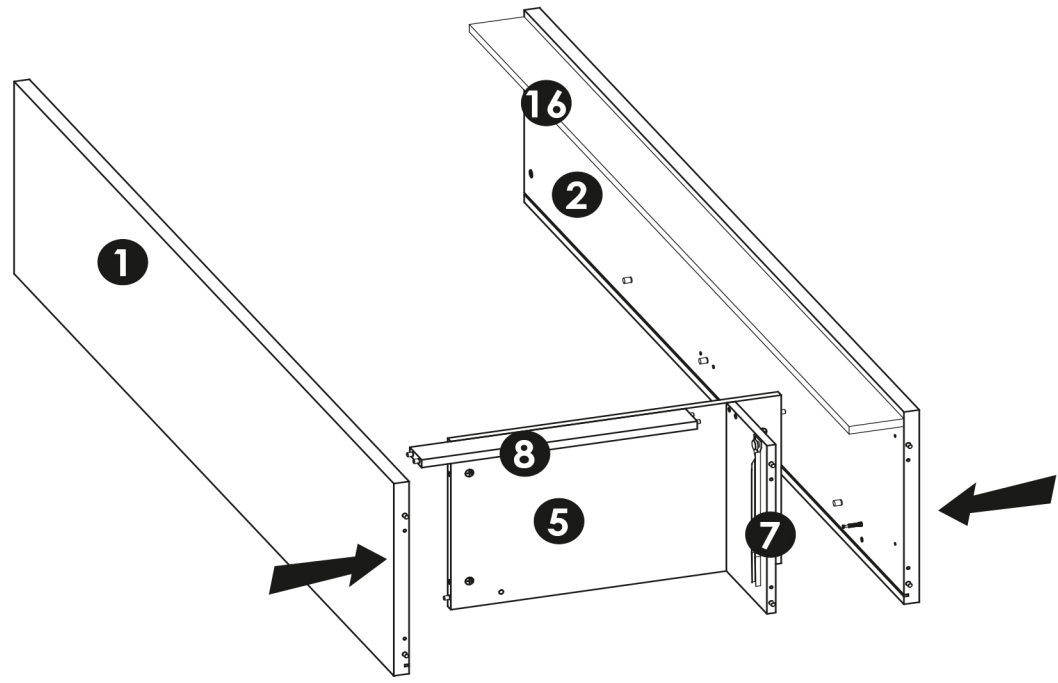
6b ▶



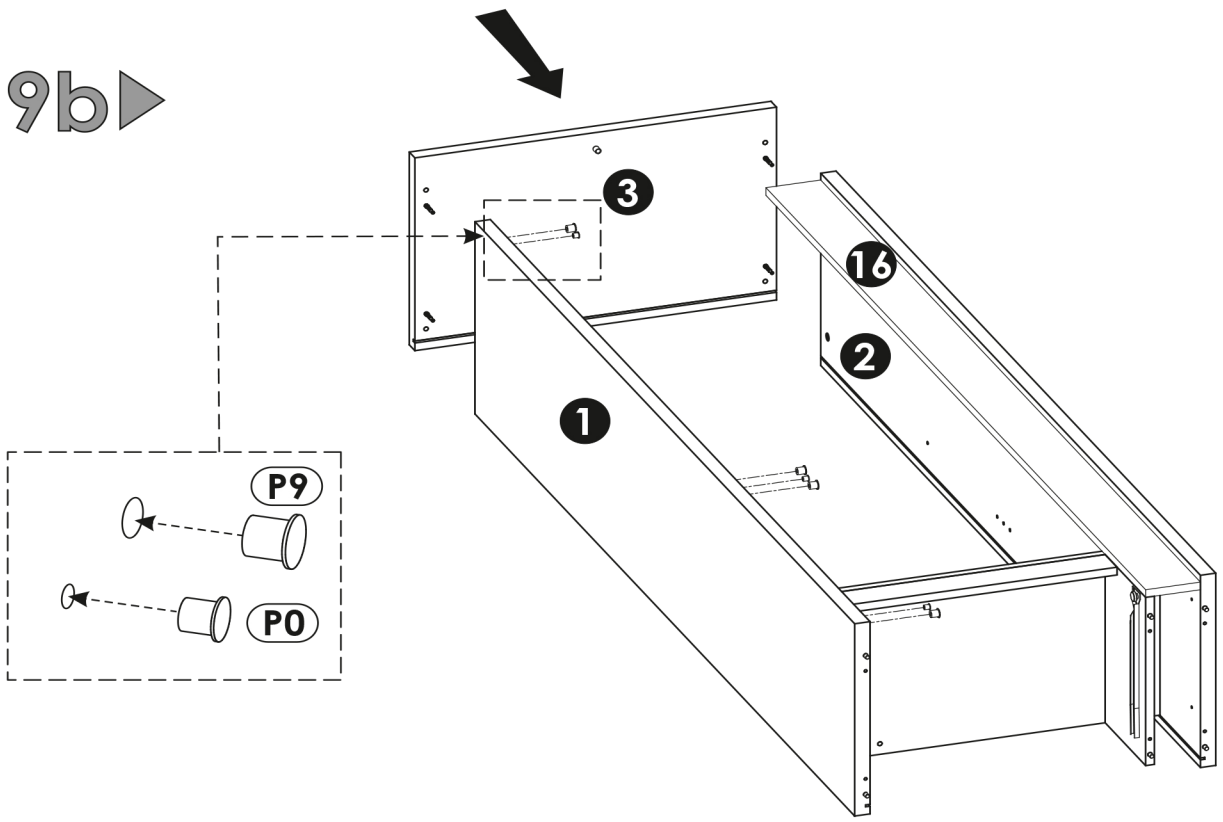
7b ▶



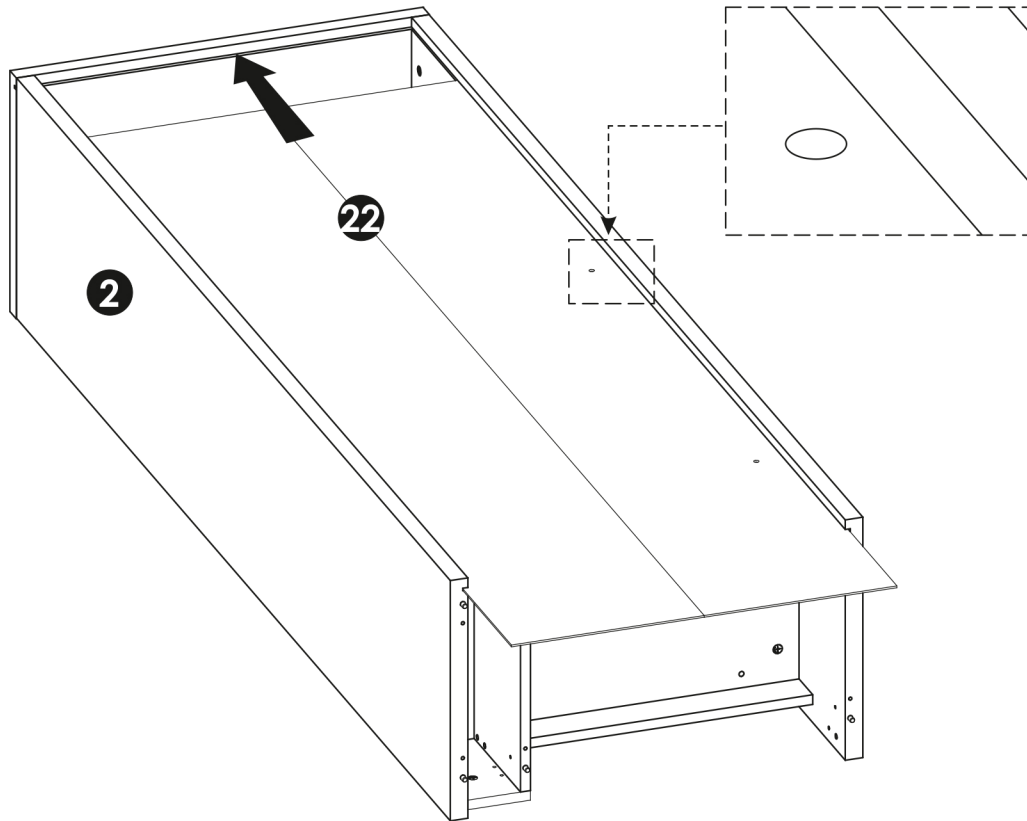
8b ▶



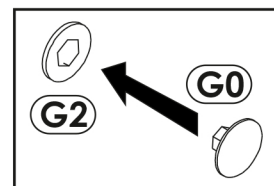
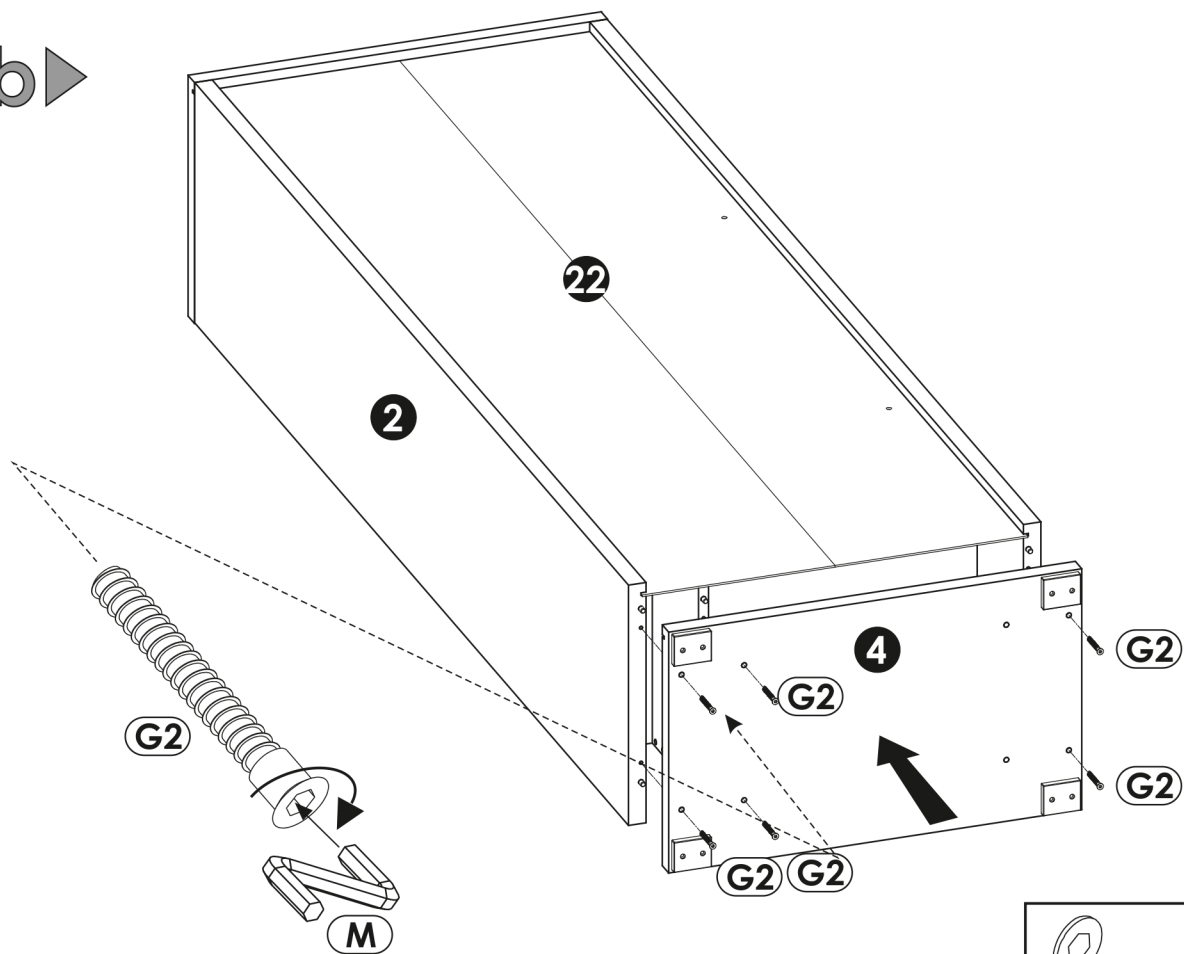
9b ▶



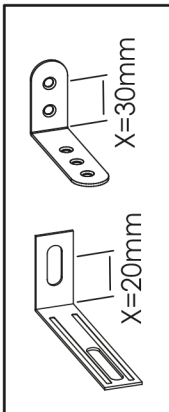
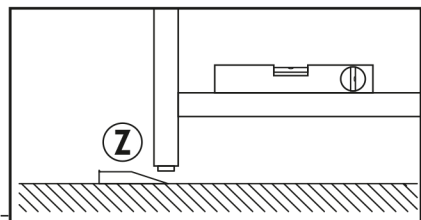
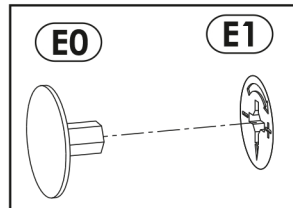
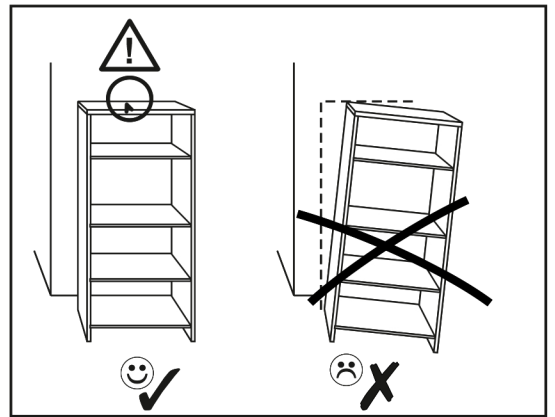
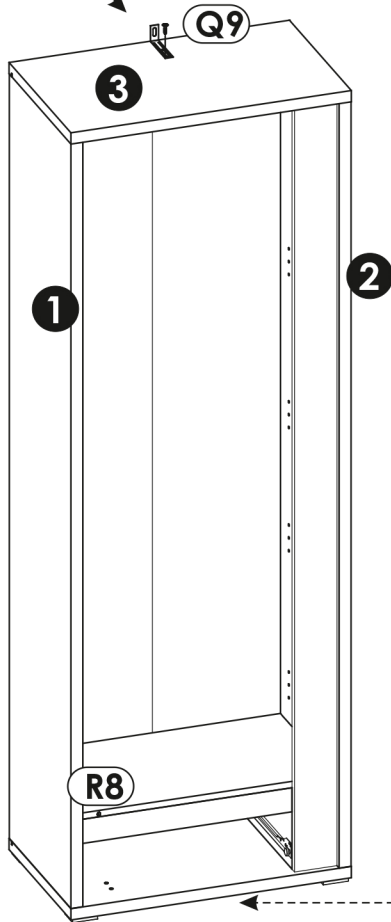
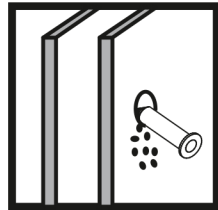
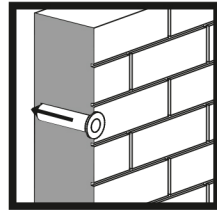
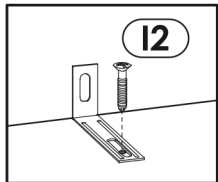
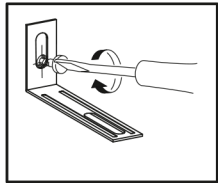
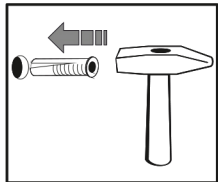
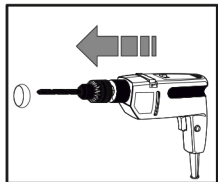
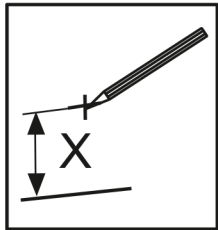
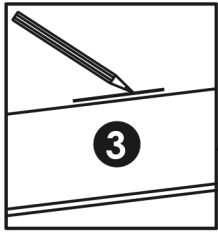
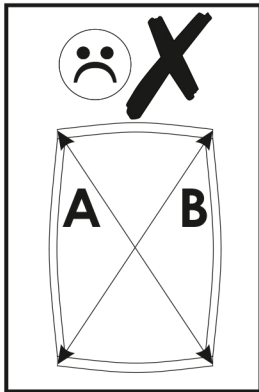
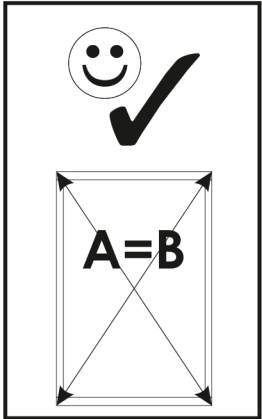
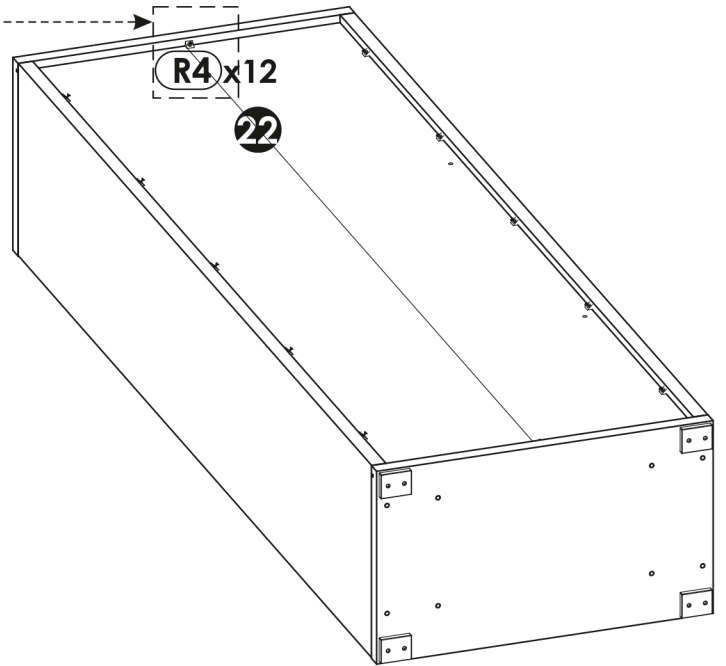
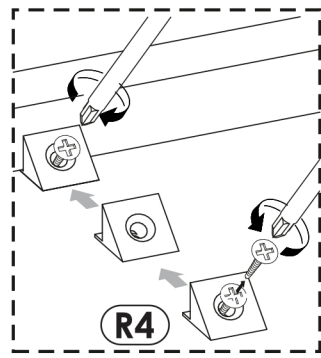
10b ▶



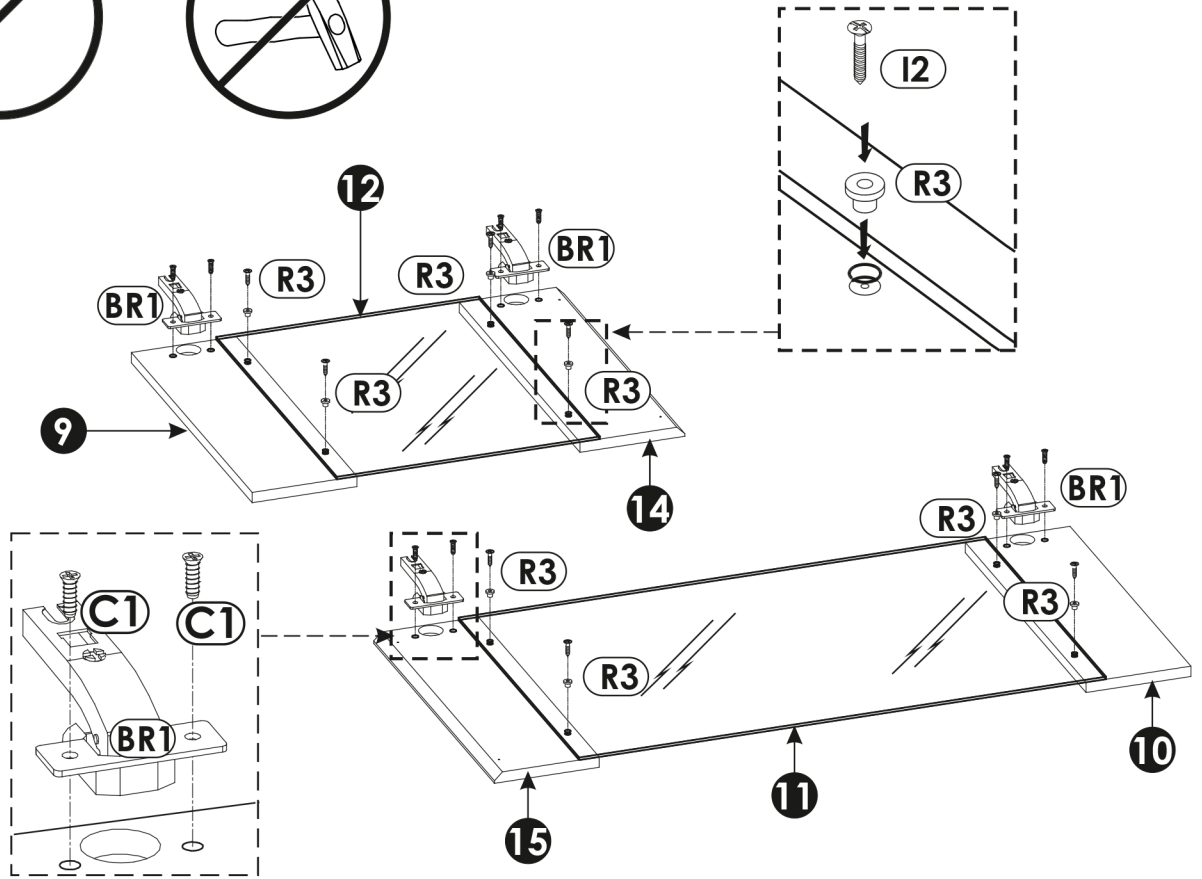
11b ▶



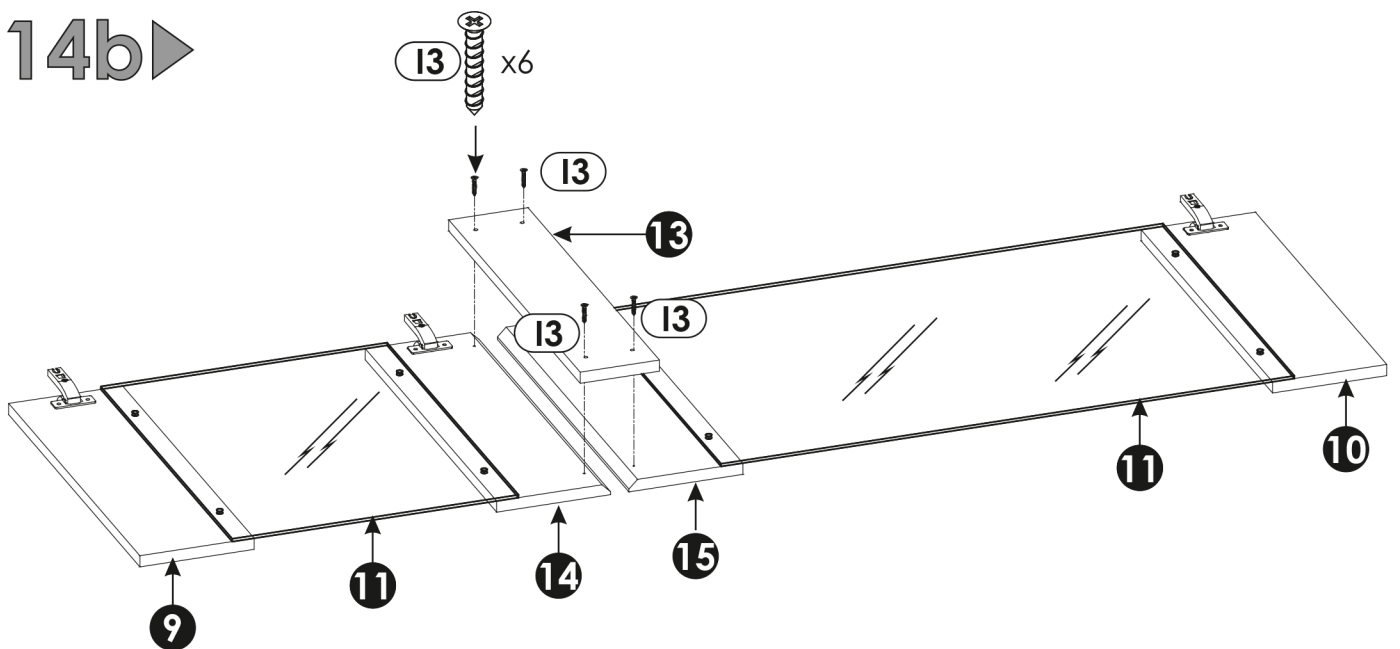
12a ▶



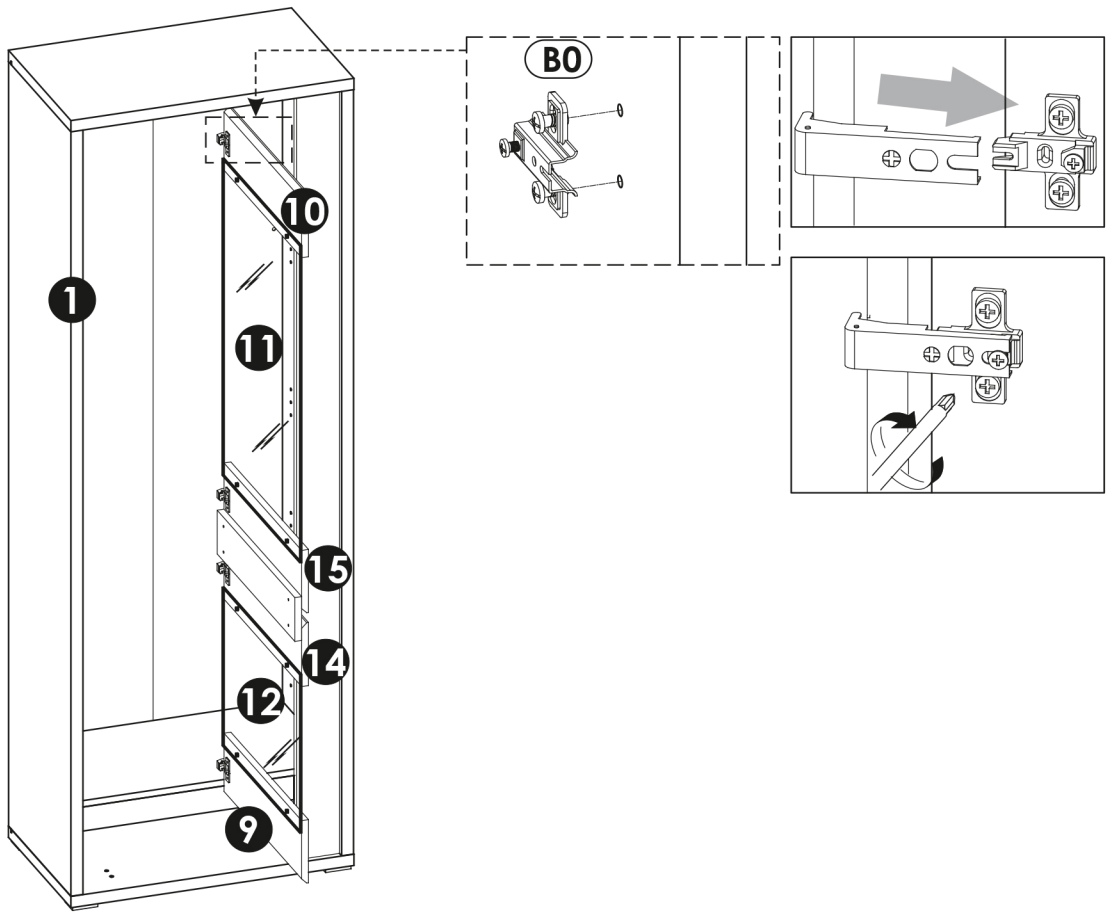
# 13b ▶



# 14b ▶



# 15a ▶



# 16a ▶



max.  
5 kg

